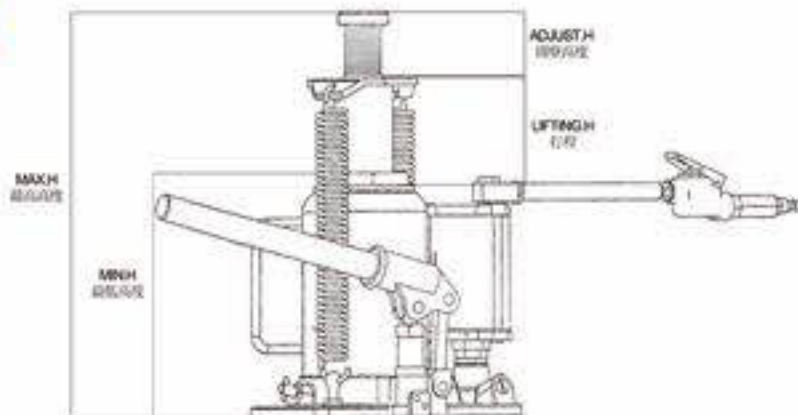


HYDRAULIC AIR BOTTLE JACK 气动液压千斤顶

- The jack can be used in two operations: air or hydraulic
- Heat treated extension screw allows low pickup height adjustment and maximum lift height.
- High quality air pump for longer lift.
- The hardened, machined and polished ram and plunger allows for smooth operation.
- A wide base provides stability and strength.



MH8001
5T

MH8002
12T

MH8003
20T



MH8004
20T

MH8005
20T

MH8006-1 / MH8006-2 / MH8006-3
30T 32T 35T

Model 型号	Capacity(ton) 承重	Min.H(mm) 最低高度	Max.H(mm) 最高高度	Adjust.H(mm) 调整高度	Lifting.H(mm) 行程	Package Size(cm) 包装尺寸	G.W(kg) 毛重	N.W(kg) 净重
MH8001	5	210	430	80	140	20×17×24	7.5	7
MH8002	12	250	495	80	165	24×18×28	13	12
MH8003	20	210	410	80	120	26×21×23	15	14
MH8004	20	260	510	80	170	28×20×28	16	15
MH8005	20	220	430	80	130	26×21×24	15	14
MH8006-1	30	250	400	/	150	29×22×27	22	21
MH8006-2	32	250	400	/	150	29×22×27	22	21
MH8006-3	35	250	400	/	150	29×22×27	22	21

HYDRAULIC AIR BOTTLE JACK 气动液压千斤顶



MH8008
50T



MH8002-1
12T

MH8004-1
20T

MH8004-2
20T



MH8005-1
20T

MH8006-4
30T

Model 型号	Capacity(ton) 承重	Min.H(mm) 最低高度	Max.H(mm) 最高高度	Adjust.H(mm) 调整高度	Lifting.H(mm) 行程	Package Size(cm) 包装尺寸	G.W(kg) 毛重	N.W(kg) 净重
MH8008	50	265	425	/	160	46×28×31	34	32
MH8002-1	12	250	495	80	165	24×18×28	13	12
MH8004-1	20	260	510	80	170	28×20×28	16	15
MH8004-2	20	178	328	60	90	32×18×19	14	13
MH8005-1	20	220	430	80	130	26×21×24	15	14
MH8006-4	30	250	400	/	150	29×22×27	22	21



HYDRAULIC VEHICLE POSITIONING JACK 液压移动车座



- Features with heavy duty all steel constructions and a quick release foot pump
- Professional positioning hydraulic jack help to move your car or engine easily
- Maximum capacity rated at 1500lbs, rolls easily in any direction

MH8015 9"



MH8016 12"

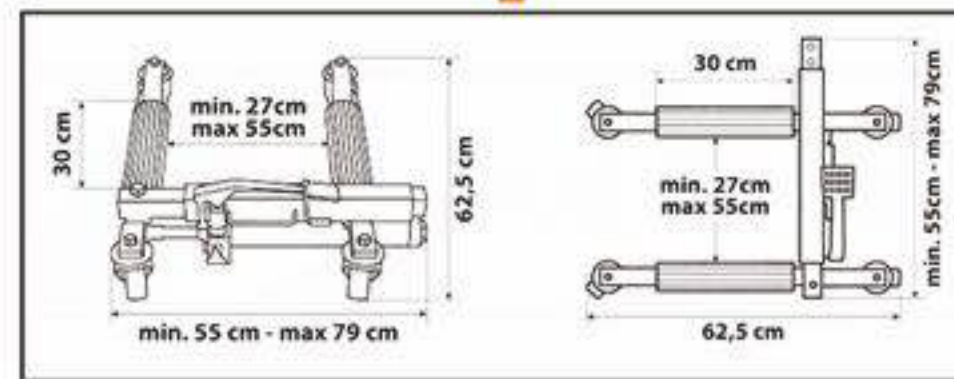


MH8013 9"

MH8014 12"



MECHANICAL



Model 型号	Capacity(lbs) 承重	Roller Length 套管长度	Min/max Width Between Rollers(mm) 套管间最小/最大距离	QTY/CTN(pcs) 数量/箱	Package Size(cm) 包装尺寸	G.W(kg) 毛重	N.W(kg) 净重
MH8013	1250	9"	335-595	1	62×60×22	15.5	13.5
MH8014	1250	12"	335-595	1	68×62×22	16	14
MH8015	1500	9"	345-620	1/2	62×62×22/88×62×22	19/36	17/34
MH8016	1500	12"	345-620	1/2	68×62×22/88×62×22	20/38	18/36

MH8016-1 12"



STEEL

MH8016-2 12"



ALUMINIUM

MH8016-3 12"



MH8018 13"



Model 型号	Capacity(lbs) 承重	Roller Length 套管长度	Min/max Width Between Rollers(mm) 套管间最小/最大距离	QTY/CTN(pcs) 数量/箱	Package Size(cm) 包装尺寸	G.W(kg) 毛重	N.W(kg) 净重
MH8016-1	1500	12"	345-620	1/2	68×62×22/88×62×22	22.5/43	20.5/41
MH8016-2	1500	12"	345-620	1/2	68×62×22/88×62×22	20.5/39	18.5/37
MH8016-3	1500	12"	345-620	1/2	68×62×22/88×62×22	20/38	18/36
MH8018	1500	13"	425-700	1	70×65×21	25	22



VEHICLE WHEEL DOLLY 移动车座



MH8103

Model 型号	MH8103
Capacity(lbs) 承重	1500
Roller Length 套筒长度	12"
Min/Max Width Between Rollers(mm) 套筒间最小/最大距离	345-620
QTY/CTN(pcs) 数量/箱	1/2
Package Size(cm) 包装尺寸	68×62×20/88×62×20
G.W(kg) 毛重	15.5/31
N.W(kg) 净重	13.5/27



MH8019

Model 型号	MH8019
Package Size(cm) 包装尺寸	83×15×10
G.W(kg) 毛重	11
N.W(kg) 净重	10



MH8100

Model 型号	MH8100
Capacity(lbs) 承重	1500
Package Size(cm) 包装尺寸	42.5×35.5×10.5
G.W(kg) 毛重	16
N.W(kg) 净重	15.5



MH8017
MH8017-1

Model 型号	MH8017	MH8017-1
Capacity(lbs) 承重	1000	1000
Package Size(cm) 包装尺寸	64×43×12.5	64×43×12.5
G.W(kg) 毛重	18.5	16.5
N.W(kg) 净重	17.5	15.5
Caster 脚轮	IRON 铁轮	NYLON 尼龙轮

AIR FLOOR JACK 气动服务顶



22T
MH8021
CE

3-position pumping handle makes it easy to reach under vehicles with low overhangs.



Model 型号	MH8021
Capacity(ton) 承重	22
MIN.H(mm) 最低高度	225+20
MIN.H(mm) 最高高度	435+100
Adjust.H(mm) 调整高度	80
Lifting.H(mm) 行程	130
Package Size(cm) 包装尺寸	64×35×30
G.W(kg) 毛重	39
N.W(kg) 净重	36



Model 型号	MH8022-1	MH8022-2
Capacity(ton) 承重	30	35
MIN.H(mm) 最低高度	263+20	263+20
MIN.H(mm) 最高高度	538+100	538+100
Lifting.H(mm) 行程	155	155
Package Size(cm) 包装尺寸	64×35×32	64×35×32
G.W(kg) 毛重	45	45
N.W(kg) 净重	42	42

30T/35T
MH8022-1
MH8022-2

Model 型号	MH8023
Capacity(ton) 承重	50
MIN.H(mm) 最低高度	267+20
MIN.H(mm) 最高高度	427+100
Lifting.H(mm) 行程	160
Package Size(cm) 包装尺寸	64×35×32
G.W(kg) 毛重	47.5
N.W(kg) 净重	44.5

50T
MH8023



HYDRAULIC PORTA POWER 液压分离式千斤顶

■Include: hand pump with hose, cylinder ram, spreader ram, rubber head, flat base, v-base, serated saddle, male thread adapter, assorted extension tubes.
■Perfect for lifting, pushing, pulling, bending, straightening and spreading.



MH8025
CE

Model 型号	MH8025
Capacity(ton) 承重	10
MIN.H(mm) 最低高度	355
MAX.H(mm) 最高高度	490
Lifting H. (mm) 行程	135
Package 包装	BLOW CASE
Package Size(cm) 包装尺寸	73×39×17
G.W(kg) 毛重	29
N.W(kg) 净重	25



Model 型号	MH8026
Capacity(ton) 承重	10
MIN.H(mm) 最低高度	355
MAX.H(mm) 最高高度	490
Lifting H. (mm) 行程	135
Package 包装	BLOW CASE
Package Size(cm) 包装尺寸	93×39×17
G.W(kg) 毛重	30
N.W(kg) 净重	25



MH8026
CE



Model 型号	MH8028
Capacity(ton) 承重	10
MIN.H(mm) 最低高度	355
MAX.H(mm) 最高高度	490
Lifting H. (mm) 行程	135
Package 包装	MATER CASE
Package Size(cm) 包装尺寸	73×31×17
G.W(kg) 毛重	29
N.W(kg) 净重	25

MH8028
CE



HYDRAULIC PORTA POWER 液压分离式千斤顶



MH8024
CE



MH8027
CE



Model 型号	MH8024
Capacity(ton) 承重	4
MIN.H(mm) 最低高度	270
MAX.H(mm) 最高高度	390
Lifting H. (mm) 行程	120
Package 包装	BLOW CASE
Package Size(cm) 包装尺寸	60×33×18
G.W(kg) 毛重	17
N.W(kg) 净重	14

Model 型号	MH8027
Capacity(ton) 承重	4
MIN.H(mm) 最低高度	270
MAX.H(mm) 最高高度	390
Lifting H. (mm) 行程	120
Package 包装	MATER CASE
Package Size(cm) 包装尺寸	57×24×17
G.W(kg) 毛重	17
N.W(kg) 净重	14

HYDRAULIC REPAIR RAM KITS 液压修车组套



A 5T
Stroke (行程): 130mm
Min. Height (最低高度): 665mm

B 10T
Stroke (行程): 135mm
Min. Height (最低高度): 358mm

C 2T
Stroke (行程): 120mm
Min. Height (最低高度): 575mm

D 4T
Stroke (行程): 125mm
Min. Height (最低高度): 270mm

E 2T
Stroke (行程): 73mm
Min. Height (最低高度): 126mm

F 4T
Stroke (行程): 18mm
Min. Height (最低高度): 40mm

G 10T
Stroke (行程): 58mm
Min. Height (最低高度): 118mm



MH8102

Model 型号	MH8102
Package Size(cm) 包装尺寸	65×45×11
Package 包装	METER CASE
G.W(kg) 毛重	24
N.W(kg) 净重	18.5



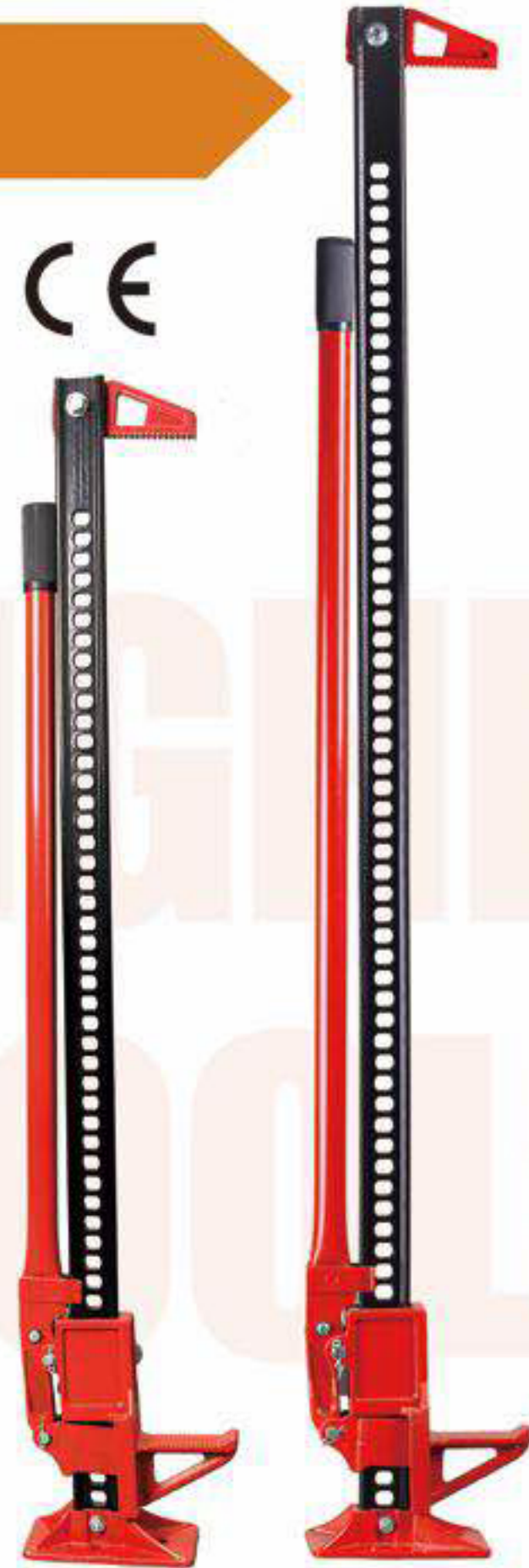
FARM JACK 农夫顶



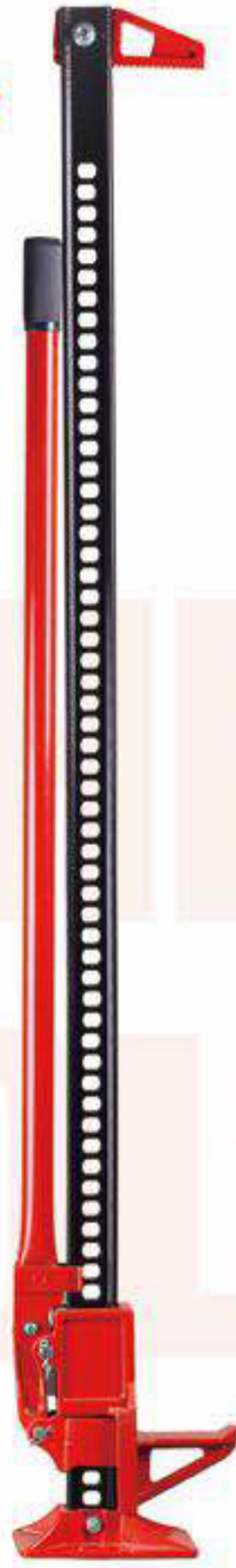
MH8056
20"



MH8057
33"



MH8058
48"



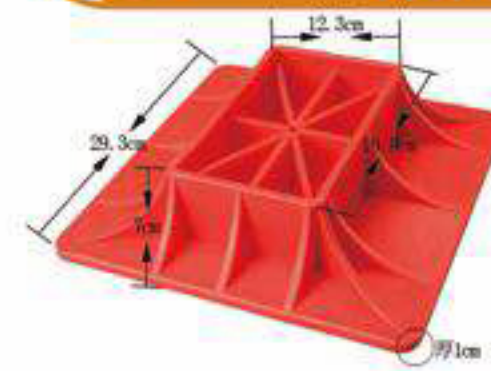
MH8059
60"



Model 型号	Capacity(ton) 承重	Specifications 尺寸	Min.H(mm) 最低高度	Max.H(mm) 最高高度	Package Size(CM) 包装尺寸	G.W(kg) 毛重	N.W(kg) 净重
MH8056	3	20"	130	330	55×26.5×14	10	9
MH8057	3	33"	130	645	89×26.5×14	11.5	10.5
MH8058	3	48"	130	1045	126×26.5×14	13.5	12.5
MH8059	3	60"	130	1320	157×26.5×14	15	14



ACCESSORIES FOR FARM JACK 农夫顶配件



MH8097



MH8059-1



MH8059-2



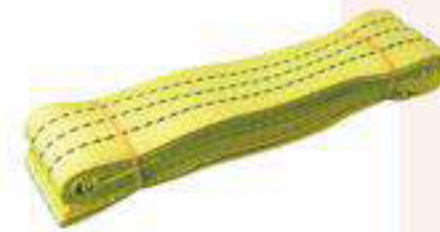
MH8059-3



MH8059-4



MH8059-5



MH8059-6



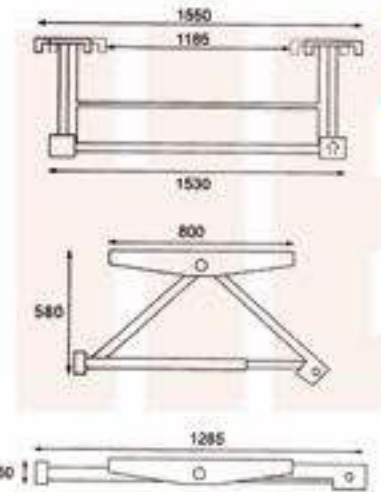
MH8059-7



MH8059-8



MINI CAR LIFT 小型提升机



Model 型号	MH8050
Capacity(kg) 承重	1500
MIN.H(mm) 最低高度	150
MIN.H(mm) 最高高度	585
Length(mm) 长度	1530
Package Size(cm) 包装尺寸	170×86×18
G.W(kg) 毛重	85
N.W(kg) 净重	58



Model 型号	MH8050-3
Capacity(kg) 承重	2000
MIN.H(mm) 最低高度	150
MIN.H(mm) 最高高度	585
Length(mm) 长度	1530
Package Size(cm) 包装尺寸	160×88×28
G.W(kg) 毛重	86
N.W(kg) 净重	59

Model 型号	MH8050-4
Capacity(kg) 承重	2000
MIN.H(mm) 最低高度	150
MIN.H(mm) 最高高度	585
Length(mm) 长度	775/1130/1530
Package Size(cm) 包装尺寸	139×89×28
G.W(kg) 毛重	92
N.W(kg) 净重	68

Adjustable

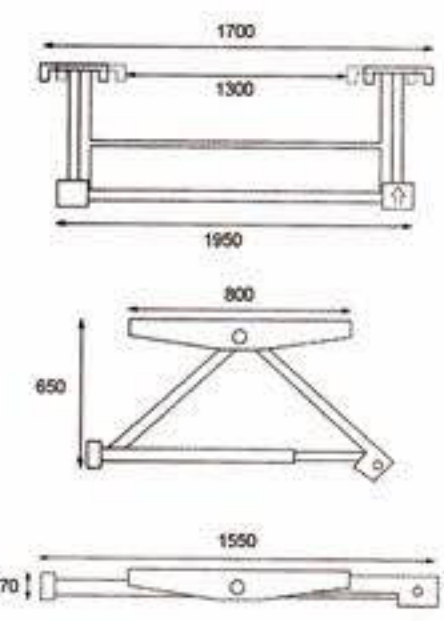
MH8050-1



Model 型号	MH8050-1
Capacity(kg) 承重	1500
MIN.H(mm) 最低高度	150
MIN.H(mm) 最高高度	585
Length(mm) 长度	775/1130/1530
Package Size(cm) 包装尺寸	135×90×18
G.W(kg) 毛重	92
N.W(kg) 净重	67

Adjustable

MH8050-2



Model 型号	MH8050-2
Capacity(kg) 承重	3000
MIN.H(mm) 最低高度	175
MIN.H(mm) 最高高度	650
Length(mm) 长度	1700
Package Size(cm) 包装尺寸	177×106×22
G.W(kg) 毛重	160
N.W(kg) 净重	125

DUAL WHEEL DOLLY 轮胎搬运器

MH8093



Model 型号	MH8093
Capacity(kg) 承重	1200
Extension Length(mm) 延伸长度	750
Maximum Wheel Width(mm) 最大轮胎宽度	500
Package Size(cm) 包装尺寸	131×103×32
G.W(kg) 毛重	140
N.W(kg) 净重	118



MH8093-1

Model 型号	MH8093-1
Capacity(kg) 承重	1200
Extension Length(mm) 延伸长度	750
Maximum Wheel Width(mm) 最大轮胎宽度	500
Package Size(cm) 包装尺寸	135×100×32
G.W(kg) 毛重	127
N.W(kg) 净重	105

TRUCK WHEEL DOLLY 轮胎搬运器

Model 型号	MH8055	MH8055-1
Capacity(kg) 承重	150	300
Caster Size(mm) 脚轮尺寸	3	3
Package Size(cm) 包装尺寸	73×66×9	73×66×9
G.W(kg) 毛重	6	7
N.W(kg) 净重	5.5	6.5



MH8055
MH8055-1

AIR BUMP JACK 气动升降台

Model 型号	MH8031
Capacity(lbs) 承重	2500
Min.H(mm) 最低高度	280
Max.H(mm) 最高高度	1080
Lifting.H(mm) 调整高度	800
Package Size(cm) 包装尺寸	95×94×120
G.W(kg) 毛重	89
N.W(kg) 净重	88



MH8031

PIPE BENDER 弯管机



MH8079



MH8080



MH8081

Model 型号	Capacity(ton) 承重	Various shoe 模块尺寸	Package Size(cm) 包装尺寸	G.W(kg) 毛重	N.W(kg) 净重
MH8079	8	1/2", 3/4", 1"	51×51×17	23	21
MH8080	12	1/2", 3/4", 1", 1-1/4", 1-1/2", 2"	65×59×18	36.5	33.5
MH8081	16	1/2", 3/4", 1", 1-1/4", 1-1/2", 2", 2-1/2", 3"	68×61×20	62	60

ENGINE SUPPORT 引擎平衡架



MH8095



MH8096



Model 型号	MH8095
Capacity(ton) 承重	0.5
Operating Range(mm) 长度	730-1480
Adjust.H(mm) 调整高度	0-205
Package Size(cm) 包装尺寸	154×15×11
G.W/N.W(kg) 毛重/净重	18/17

Model 型号	MH8096
Capacity(ton) 承重	0.3
Operating Range(mm) 长度	1015-1380
Adjust.H(mm) 调整高度	0-305
Package Size(cm) 包装尺寸	103×13×11
G.W/N.W(kg) 毛重/净重	17/16

VEHICLE BIKE RACK 自行车架



Model: MH8074
Package Size(cm):81x37.8x18.5
N.W/G.W(kg):9.5/10.5

Model: MH8075
Package Size(cm):81x37.8x18.5
N.W/G.W(kg):7.5/8.5



Model: MH8077
Package Size(cm):80x22x16
N.W/G.W(kg):10.5/11.5



Model: MH8076
Package Size(cm):67x27x13
N.W/G.W(kg):6.5/7



MOTORCYCLE LIFT 摩托车提升机



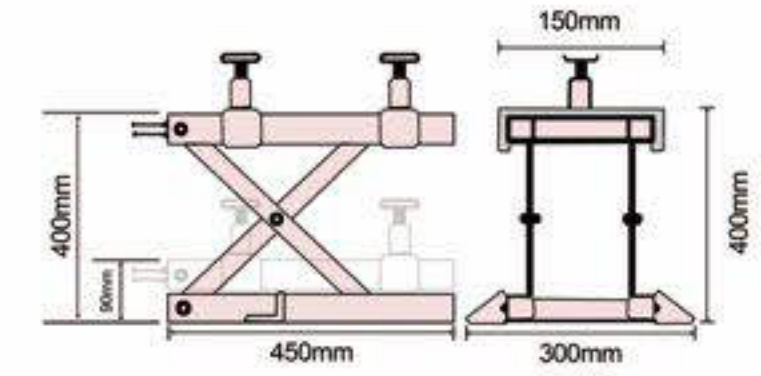
MH2050

MH8099

MH8054 CE

MH2051

MH2052



Model 型号	Capacity 承重	Min.H(mm) 最低高度	Max.H(mm) 最高高度	Platform Size(mm) 平台尺寸	Package Size(cm) 包装尺寸	G.W(kg) 毛重	N.W(kg) 净重
MH2050	160kg	300	400	296×236	35×29×25.5	7.5	7
MH8099	500kg	85	340	360×220	46×28×10	14	13.5
MH8054	500kg	95	400	450×150	54×36×10	15.5	14.5
MH2051	680kg	115	370	/	81×41×14	32	30
MH2052	135kg	350	870	410×340	47×42×37	30	28

LONG RAM JACK FOR CRANE 长行程油缸



MH8010 MH8011 MH8012

Model 型号	Capacity 承重	Min.H(mm) 最低高度	Max.H(mm) 最高高度	Lifting.H(mm) 行程	Package Size(cm) 包装尺寸	G.W(kg) 毛重	N.W(kg) 净重
MH8010	8T	630	1110	480	71×16×15	13	12
MH8011	8T	630	1110	480	71×16×15	13	12
MH8012	8T	680	1160	480	70×23×12	14.5	13.5

PULL-BACK RAM 液压拉紧器



MH8101

Model 型号	MH8101
Capacity(lbs) 承重	10T
Stroke(mm) 行程	135
Max Length(mm) 最长长度	670
Package Size(cm) 包装尺寸	69×28×21 (P/C&C/N)
G.W(kg) 毛重	35 (P/C&C/N)
N.W(kg) 净重	33 (P/C&C/N)

FENDER REFORMING TOOL 轮眉修复器



MH8094

1. use for fender collision repair or fender flaring or to increase fender clearance
 2. Fit most cars and light trucks with 4 or 5 lugs
 3. Simple and easy to use
 4. Roller works on fender from inside wheel well
 5. Attached hitch pin allows for wide wheel well
 6. Adjustable arm has second telescoping arm with roller that allows for 180 degrees wheel swivel
- Packing Size: 41.5×27×15
G.W/N.W: 7KGS/6.5KGS

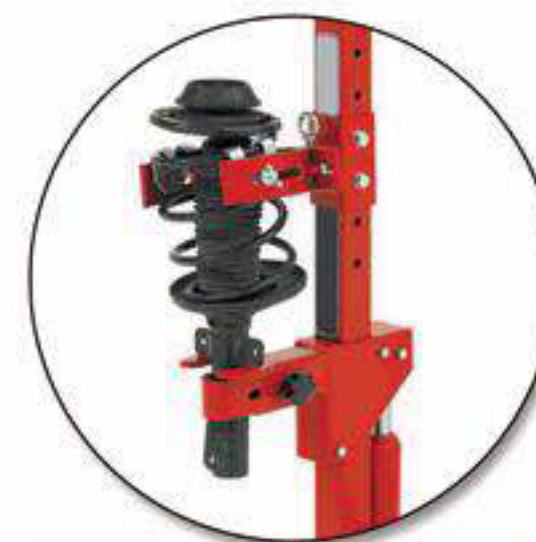
SPRING COMPRESSOR 弹簧拆装机



MH8052-1

Pneumatic
& Hydraulic

MH8053-1



Model 型号	Capacity(lbs) 最大压缩力	Spring Size(mm) 弹簧尺寸	Compression Length(mm) 压缩长度	Lower Yoke Travel(mm) 行程	Package Size(cm) 包装尺寸	G.W/N.W(kg) 毛重/净重
MH8052-1	2200	102-380	210-570	320	118×28×18	34/30
MH8053-1	5500	102-380	210-570	320	118×28×18	36/32



MH8052-2

MH8053-2

Model 型号	Capacity(lbs) 最大压缩力	Spring Size(mm) 弹簧尺寸	Lower Yoke Travel(mm) 行程	Package Size(cm) 包装尺寸	G.W/N.W(kg) 毛重/净重
MH8052-2	2200	102-160	320	118×28×18	34/30
MH8053-2	2200	102-160	320	118×28×18	36/32



TRANSMISSION JACK 高位运送顶



MH8029



MH8030



MH8051



MH8032



MH8032-1



MH8033

Model 型号	Capacity(ton) 承重	Min.H(mm) 最低高度	Max.H(mm) 最高高度	Lifting.H(mm) 行程	Package Size(cm) 包装尺寸	G.W(kg) 毛重	N.W(kg) 净重
MH8029	0.5	850	1750	900	48×30×74	65	58
MH8030	0.5	1300	1800	500	76×34×20	35	33
MH8051	0.5	1260	2080	820	136×30×23	54	49
MH8032	0.5	1100	1900	800	115×27×28	44	37
MH8032-1	0.5	1100	1900	800	115×27×28	37	30
MH8033	0.5	870	1860	990	58×37×82	82	72

ENGINE STAND 引擎支架



MH8087

Model 型号	MH8087
Capacity(lbs) 承重	750
CENTER HEIGHT(mm) 操作高度	730
Package Size(cm) 包装尺寸	85×19×20
G.W/N.W(kg) 毛重/净重	19/18



MH8089

Model 型号	MH8089
Capacity(lbs) 承重	1500
CENTER HEIGHT(mm) 操作高度	870
Package Size(cm) 包装尺寸	90×25×25
G.W/N.W(kg) 毛重/净重	31/30



MH8091

Model 型号	MH8091
Capacity(lbs) 承重	2000
CENTER HEIGHT(mm) 操作高度	850
Package Size(cm) 包装尺寸	91×41×17
G.W/N.W(kg) 毛重/净重	42/41



MH8088

Model 型号	MH8088
Capacity(lbs) 承重	1000
CENTER HEIGHT(mm) 操作高度	730
Package Size(cm) 包装尺寸	86×18×18
G.W/N.W(kg) 毛重/净重	22/21



MH8090

Model 型号	MH8090
Capacity(lbs) 承重	1250
CENTER HEIGHT(mm) 操作高度	850
Package Size(cm) 包装尺寸	79×28×21
G.W/N.W(kg) 毛重/净重	29/28



MH8092

Model 型号	MH8092
Capacity(lbs) 承重	2000
CENTER HEIGHT(mm) 操作高度	860
Package Size(cm) 包装尺寸	102×33×17
G.W/N.W(kg) 毛重/净重	39/38

HYDRAULIC SHOP PRESS WITH GAUGE
带表液压压力机

Model 型号	MH8082
Capacity(ton) 承重	10
Working Range(mm) 工作距离	0-300
Package Size(cm) 包装尺寸	76×53×16
G.W(kg) 毛重	53
N.W(kg) 净重	51

Model 型号	MH8083
Capacity(ton) 承重	12
Working Range(mm) 工作距离	0-918
Package Size(cm) 包装尺寸	132×22×21
G.W(kg) 毛重	82
N.W(kg) 净重	80

Model 型号	MH8084
Capacity(ton) 承重	20
Working Range(mm) 工作距离	0-885
Package Size(cm) 包装尺寸	65×22.5×25 159.5×21×11.5
G.W(kg) 毛重	94
N.W(kg) 净重	90

Model 型号	MH8085
Capacity(ton) 承重	30
Working Range(mm) 工作距离	0-800
Package Size(cm) 包装尺寸	168×73×39
G.W(kg) 毛重	235
N.W(kg) 净重	150

Model 型号	MH8086
Capacity(ton) 承重	50
Working Range(mm) 工作距离	0-780
Package Size(cm) 包装尺寸	185×95×42
G.W(kg) 毛重	267
N.W(kg) 净重	160



MH8082

MH8083



MH8084

MH8085

MH8086

HYDRAULIC SHOP PRESS
液压压力机



MH8034

MH8035

Model 型号	MH8034
Capacity(ton) 承重	6
Working Range(mm) 工作距离	0-250
Package Size(cm) 包装尺寸	94×43×12.5
G.W(kg) 毛重	29
N.W(kg) 净重	28

Model 型号	MH8035
Capacity(ton) 承重	12
Working Range(mm) 工作距离	0-620
Package Size(cm) 包装尺寸	137×22.5×14
G.W(kg) 毛重	45
N.W(kg) 净重	44

Model 型号	MH8036
Capacity(ton) 承重	20
Working Range(mm) 工作距离	0-800
Package Size(cm) 包装尺寸	160×16×12.5 66×22×22
G.W(kg) 毛重	82
N.W(kg) 净重	80

Model 型号	MH8037
Capacity(ton) 承重	30
Working Range(mm) 工作距离	0-730
Package Size(cm) 包装尺寸	168×16×14.5 98×30×19
G.W(kg) 毛重	132
N.W(kg) 净重	130



MH8036

MH8037



ENGINE CRANE 吊机



MH8044-1
MH8044-2
MH8044-3
MH8044-4



MH8045



MH8046



MH8043



MH8042

Model 型号	Capacity(lbs) 承重	Lifting Range(mm) 起升高度	Package Size(cm) 包装尺寸	G.W/N.W(kg) 毛重/净重
MH8042	0.5	720-1810	103×30×18.5	42/41
MH8043	0.5	20-1290	80×25×15	29/28
MH8044-1	1	110-2000	73×52×8.5/139×27×17	73/72
MH8044-2	2	0-1960	65×57×8.5/139×27×17	78/76
MH8044-3	2	235-2350	83.5×57×8.5/142×27×17	82/80
MH8044-4	2	235-2500	88.5×57×8.5/162×27×17	92/90
MH8045	2	0-1960	142×70×8/125×27×16	78/76
MH8046	3	0-2350	142×30×21/133×83×11/71×18×16	133/130



ALUMINUM TOOL BOX 铝制工具箱



MH9071

MODEL:MH9071
PACKAGE SIZE:18200×18200×8800mm
N.W/G.W:120/125kg



MH9072

MODEL:MH9072
PACKAGE SIZE:1770×320×355mm
N.W/G.W:14.5/16.5kg

ALUMINUM TOOL BOX 铝制工具箱

MODEL:MH8060
PACKAGE SIZE:860×500×460mm
N.W/G.W:9.5/11.5kg



MH8060



MH8062

MODEL:MH8062
PACKAGE SIZE:1450×700×500mm
N.W/G.W:28/30kg

MH8063



MODEL:MH8063
PACKAGE SIZE:1450×600×500mm
N.W/G.W:22/24kg



MH8067



MODEL:MH8067
PACKAGE SIZE:1770×400×400mm
N.W/G.W:17/19kg

MODEL:MH8068
PACKAGE SIZE:1200×500×700mm
N.W/G.W:25/27kg



MH8068



ALUMINUM TOOL BOX 铝制工具箱

MODEL:MH8064
PACKAGE SIZE:A:1450×520×460mm
B:1230×380×380mm
C:765×353×254mm
D:575×245×220mm

N.W/G.W: A:19/22kg B:12/13kg
C:5.5/6kg D:3.7/4.5kg



MH8064



MH8065

MODEL:MH8065
PACKAGE SIZE:750×400×250mm
N.W/G.W:6/7kg



MH8066

MODEL:MH8066
PACKAGE SIZE:750×400×250mm
N.W/G.W:6/7kg



MH8069

MODEL:MH8069
PACKAGE SIZE:910×430×455mm
N.W/G.W:10/11kg



MH9070

MODEL:MH9070
PACKAGE SIZE:430×610×450mm
N.W/G.W:8.5/9.5kg

