

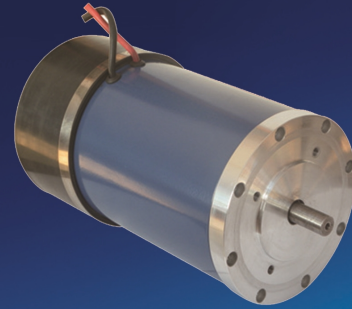


祥电

**XIANGDIAN**

濮阳市聚丰汽车电器有限公司

Puyang Polyfeng Automobile Electric Appliance Co. Ltd.



濮阳市聚丰汽车电器有限公司

地址：河南省濮阳市台前县产业集聚区

电话：0393-2807367

传真：0393-2275698

网址：[www.pyjufeng.com](http://www.pyjufeng.com)

邮箱：[pyjufeng@126.com](mailto:pyjufeng@126.com)



®

# XIANGDIAN

濮阳市聚丰汽车电器有限公司

Puyang Polyfeng Automobile Electric Appliance Co., Ltd.

## 公司简介

### COMPANY PROFILE

濮阳市聚丰汽车电器有限公司是一家专业从事起动机、单元直流电机（油泵电机）及其零部件的设计、制造、销售的高新技术企业。公司拥有四项技术专利，通过了ISO/TS16949质量体系认证。曾荣获河南省“AAA”级重合同、守信用企业。

公司自创建以来，已设计、制造“祥电”牌行星、偏心减速起动机八个系列，一百四十多个品种，年生产能力40万台，产品覆盖潍柴重汽、杭发、康明斯、玉柴、洛拖、锡柴、大柴、云内、朝柴发动机及工程机械等。“质量第一、诚信为本、件件精品创一流”是我们的经营理念，“规范管理、优质服务、诚信经营创建品牌”是我们的管理宗旨。公司拥有先进的生产设备和完善的检测仪器，产品质量精益求精，客户的需求是我们奋斗的目标。

展望未来，面对全球机遇的挑战，聚丰公司愿与国内外客户紧密合作，携手共建互惠共赢的成功之路。



# XIANGDIAN

濮阳市聚丰汽车电器有限公司  
Puyang Polyfeng Automobile Electric Appliance Co. Ltd.

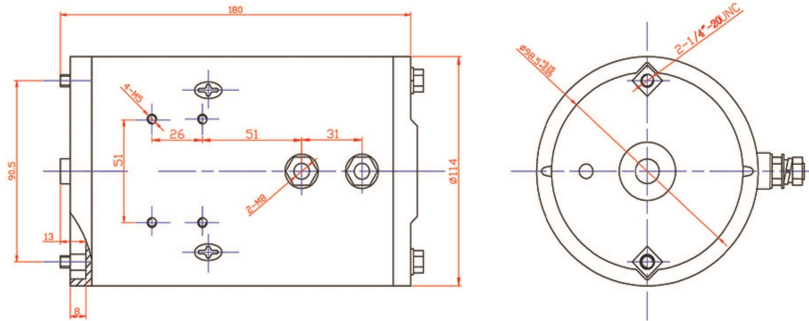
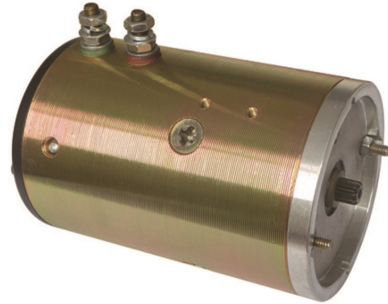
## 电机系列



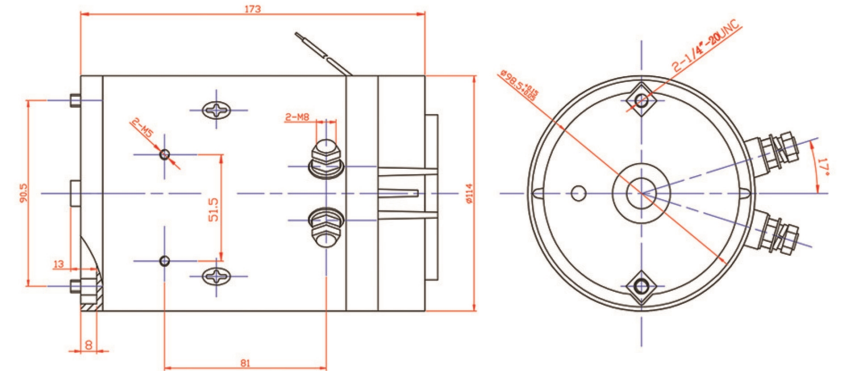
祥电

# XIANGDIAN

### ZD1201



### ZD1205

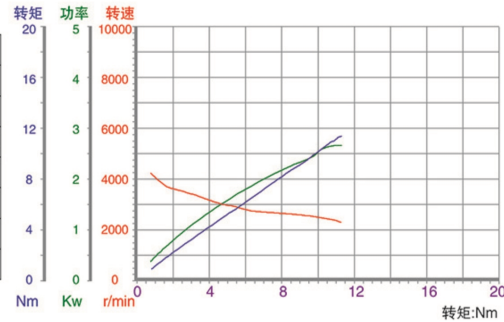


#### 主要技术参数

型号	ZD1201
额定电压	12V
额定功率	1.6Kw
额定电流	260A
额定转速	2500r/min
防护等级	IP44
工作制S2min-S3%	2min-7.5%ED
转向(出轴视)	CW(顺时针)
重量	7.5Kg

#### 直齿键参数

模数 M	1.25
齿数 Z	9
压力角 a	37.5
分圆 d	11.25
顶圆 Da	12.4
根圆 df	9.5
分法线长 wk	5.68
跨齿数 K	2

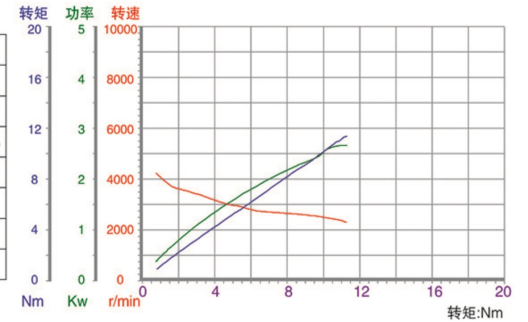


#### 主要技术参数

型号	ZD1205
额定电压	12V
额定功率	1.6Kw
额定电流	260A
额定转速	2500r/min
防护等级	IP44
工作制S2min-S3%	2min-7.5%ED
转向(出轴视)	CW(顺时针)
重量	7.2Kg

#### 直齿键参数

模数 M	1.25
齿数 Z	9
压力角 a	37.5
分圆 d	11.25
顶圆 Da	12.4
根圆 df	9.5
分法线长 wk	5.68
跨齿数 K	2







# XIANGDIAN

濮阳市聚丰汽车电器有限公司  
Puyang Polyfeng Automobile Electric Appliance Co. Ltd.

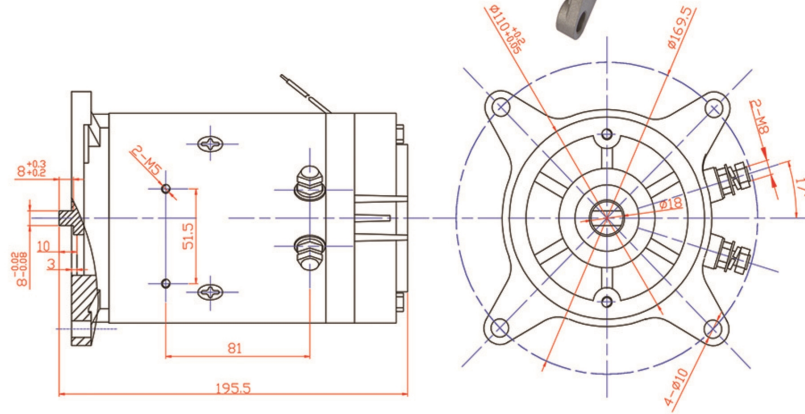
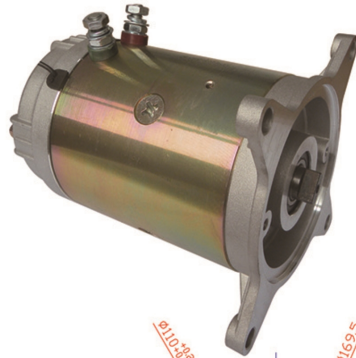
## 电机系列



祥电

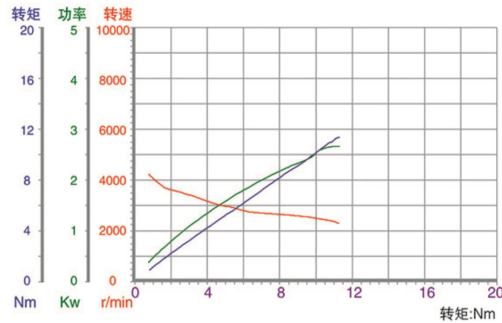
# XIANGDIAN

### ZD1207-1

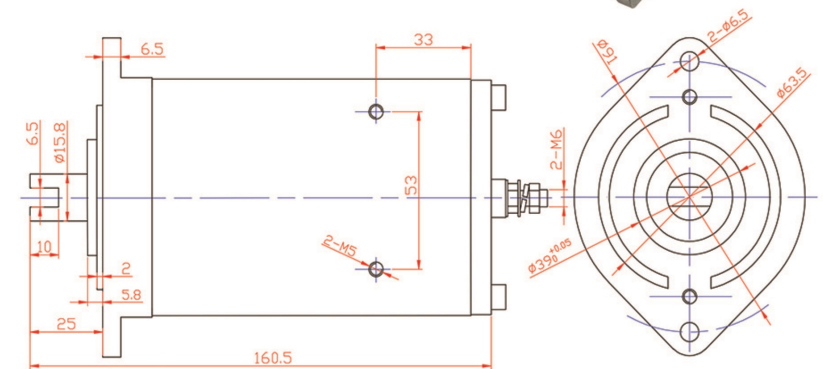


#### 主要技术参数

型号	ZD1207-1
额定电压	12V
额定功率	1.6Kw
额定电流	260A
额定转速	2500r/min
防护等级	IP44
工作制S2min-S3%	2min-7.5%ED
转向(出轴视)	CW(顺时针)
重量	7.2Kg

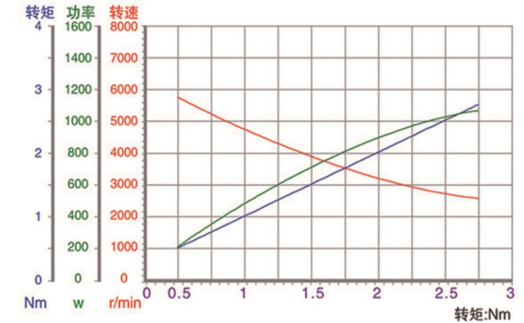


### ZD1208



#### 主要技术参数

型号	ZD1208
额定电压	12V
额定功率	0.8Kw
额定电流	135A
额定转速	3650r/min
防护等级	IP44
工作制S2min-S3%	2min-7.5%ED
转向(出轴视)	CW、CCW
重量	2.8Kg





# XIANGDIAN

濮阳市聚丰汽车电器有限公司  
Puyang Polyfeng Automobile Electric Appliance Co. Ltd.

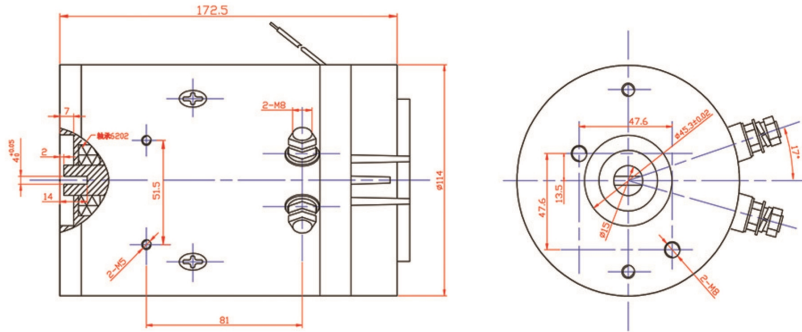
## 电机系列



祥电

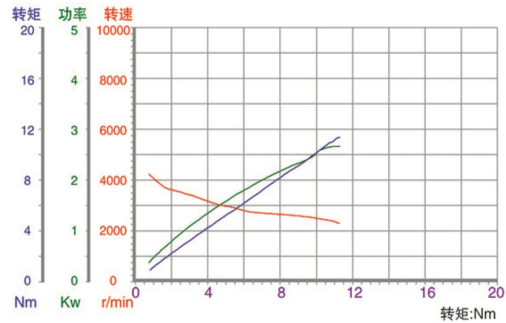
# XIANGDIAN

### ZD1210

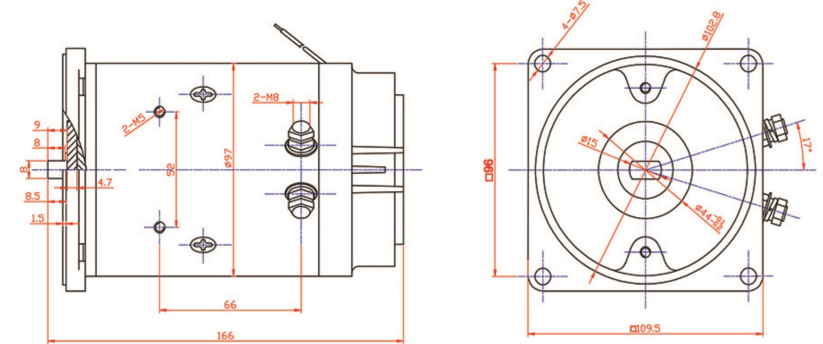


#### 主要技术参数

型号	ZD1210
额定电压	12V
额定功率	1.6Kw
额定电流	260A
额定转速	2500r/min
防护等级	IP44
工作制S2min-S3%	2min-7.5%ED
转向(出轴视)	CW(顺时针)
重量	7.2Kg

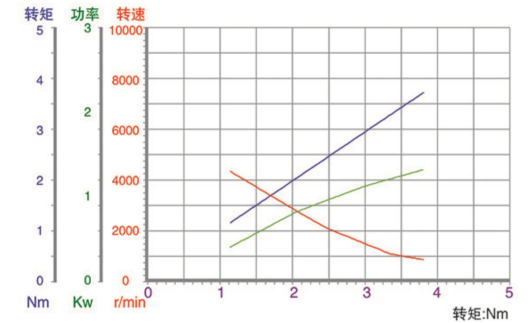


### ZD1211



#### 主要技术参数

型号	ZD1211
额定电压	12V
额定功率	1.2Kw
额定电流	206A
额定转速	2700r/min
防护等级	IP44
工作制S2min-S3%	2min-7.5%ED
转向(出轴视)	CW(顺时针)
重量	4.3Kg







# XIANGDIAN

濮阳市聚丰汽车电器有限公司  
Puyang Polyfeng Automobile Electric Appliance Co. Ltd.

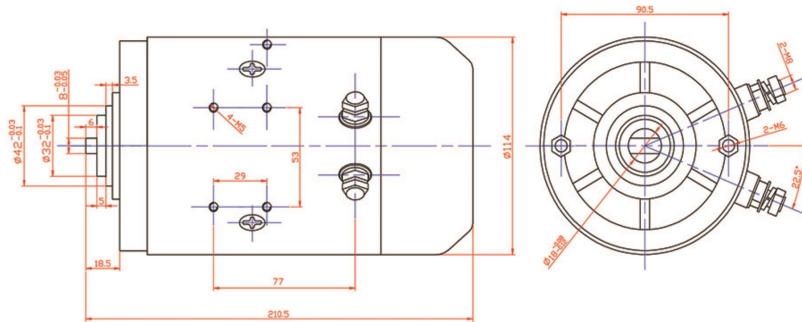
## 电机系列



祥电

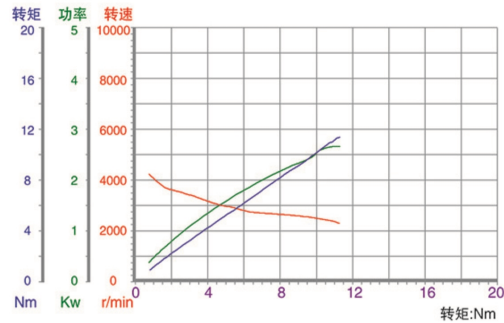
# XIANGDIAN

### ZD1213

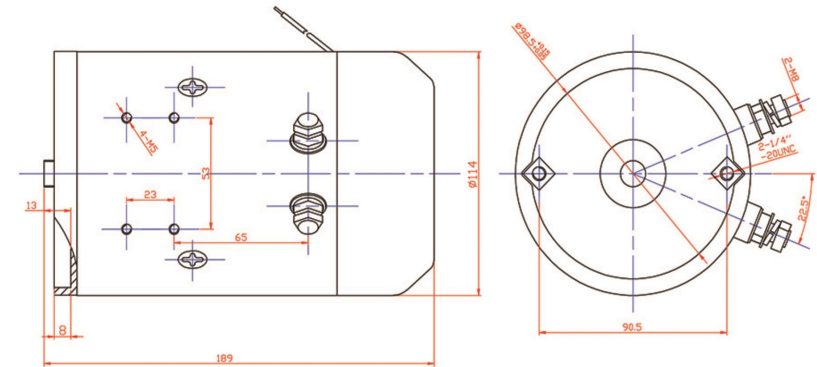


#### 主要技术参数

型号	ZD1213
额定电压	12V
额定功率	1.6Kw
额定电流	260A
额定转速	2500r/min
防护等级	IP44
工作制S2min-S3%	2min-7.5%ED
转向(出轴视)	CW(顺时针)
重量	7.2Kg



### ZD1215

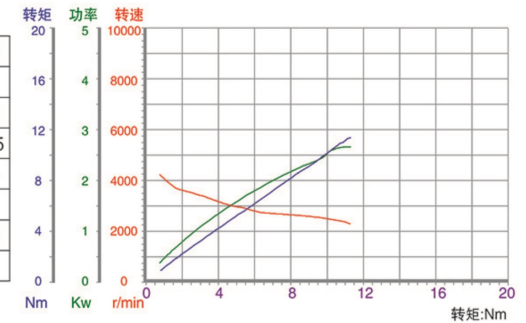


#### 主要技术参数

型号	ZD1215
额定电压	12V
额定功率	1.6Kw
额定电流	260A
额定转速	2500r/min
防护等级	IP44
工作制S2min-S3%	2min-7.5%ED
转向(出轴视)	CW(顺时针)
重量	7.2Kg

#### 直齿键参数

模数 M	1.25
齿数 Z	9
压力角 a	37.5
分圆 d	11.25
顶圆 Da	12.4
根圆 df	9.5
分法线长 wk	5.68
跨齿数 K	2







# XIANGDIAN

濮阳市聚丰汽车电器有限公司  
Puyang Polyfeng Automobile Electric Appliance Co. Ltd.

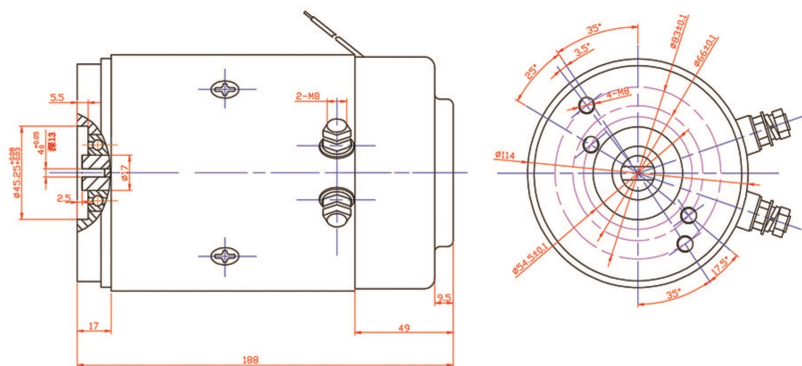
## 电机系列



祥电

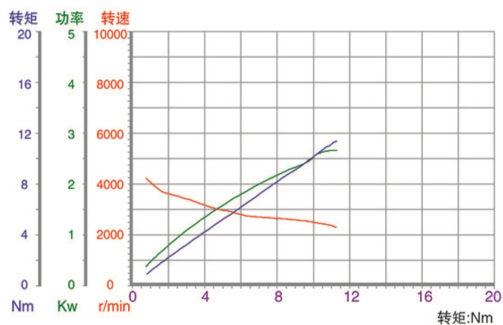
# XIANGDIAN

### ZD1219

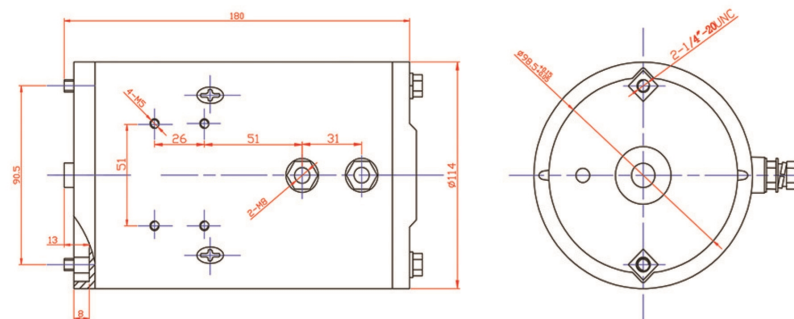
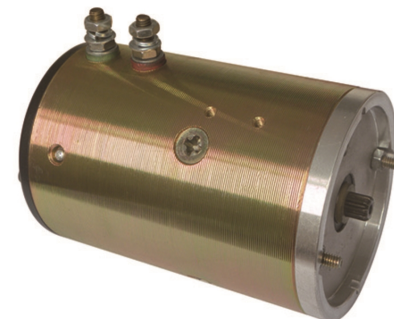


#### 主要技术参数

型号	ZD1219
额定电压	12V
额定功率	1.6Kw
额定电流	260A
额定转速	2500r/min
防护等级	IP44
工作制S2min-S3%	2min-7.5%ED
转向(出轴视)	CW(顺时针)
重量	7.2Kg



### ZD2401

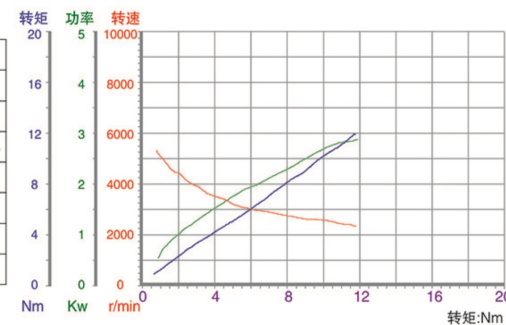


#### 主要技术参数

型号	ZD2401
额定电压	24
额定功率	2.2Kw
额定电流	155A
额定转速	2600r/min
防护等级	IP44
工作制S2min-S3%	2min-7.5%ED
转向(出轴视)	CW(顺时针)
重量	7.5Kg

#### 直齿键参数

模数 M	1.25
齿数 Z	9
压力角 a	37.5
分圆 d	11.25
顶圆 Da	12.4
根圆 df	9.5
分法线长 wk	5.68
跨齿数 K	2





# XIANGDIAN

濮阳市聚丰汽车电器有限公司  
Puyang Polyfeng Automobile Electric Appliance Co. Ltd.

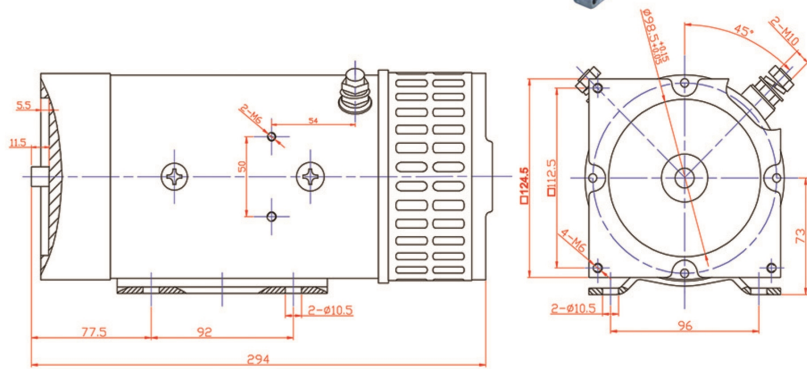
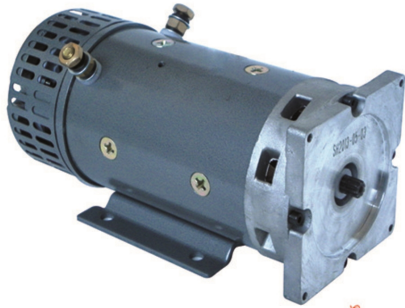
## 电机系列



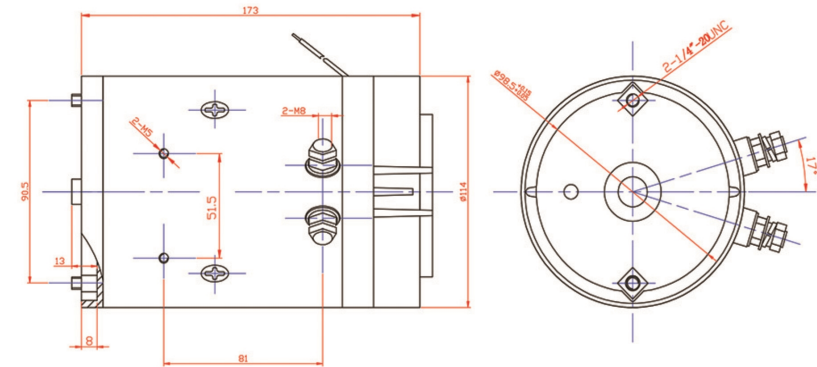
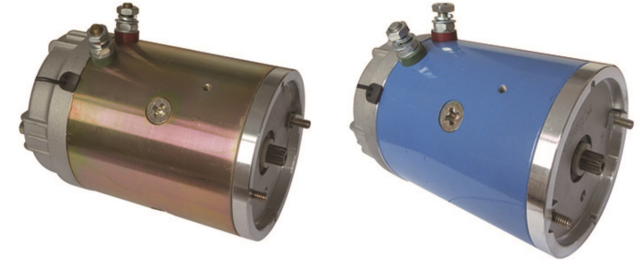
祥电

# XIANGDIAN

### ZD2403



### ZD2405

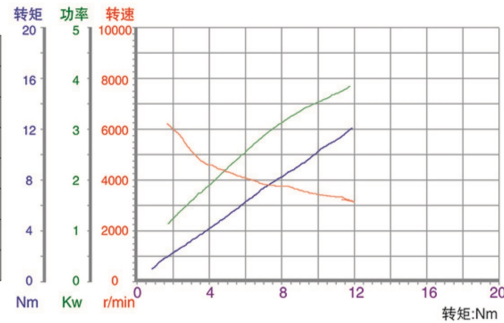


#### 主要技术参数

型号	ZD2403
额定电压	24V
额定功率	3Kw
额定电流	185A
额定转速	3800r/min
防护等级	IP54
工作制S2min-S3%	13min-28%ED
转向(出轴视)	CW(顺时针)
重量	14.8Kg

#### 直齿键参数

模数 M	1.25
齿数 Z	9
压力角 a	37.5
分圆 d	11.25
顶圆 Da	12.4
根圆 df	9.5
分法线长 wk	5.68
跨齿数 K	2

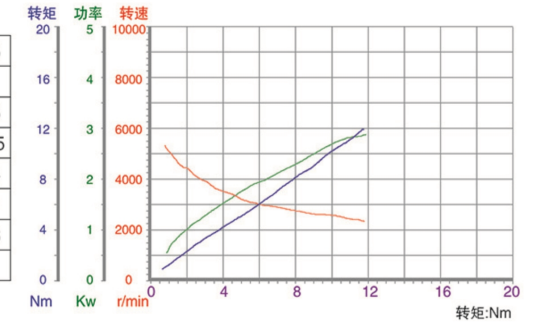


#### 主要技术参数

型号	ZD2405
额定电压	24V
额定功率	2.2Kw
额定电流	155A
额定转速	2600r/min
防护等级	IP44
工作制S2min-S3%	2min-7.5%ED
转向(出轴视)	CW(顺时针)
重量	7.2Kg

#### 直齿键参数

模数 M	1.25
齿数 Z	9
压力角 a	37.5
分圆 d	11.25
顶圆 Da	12.4
根圆 df	9.5
分法线长 wk	5.68
跨齿数 K	2





# XIANGDIAN

濮阳市聚丰汽车电器有限公司  
Puyang Polyfeng Automobile Electric Appliance Co. Ltd.

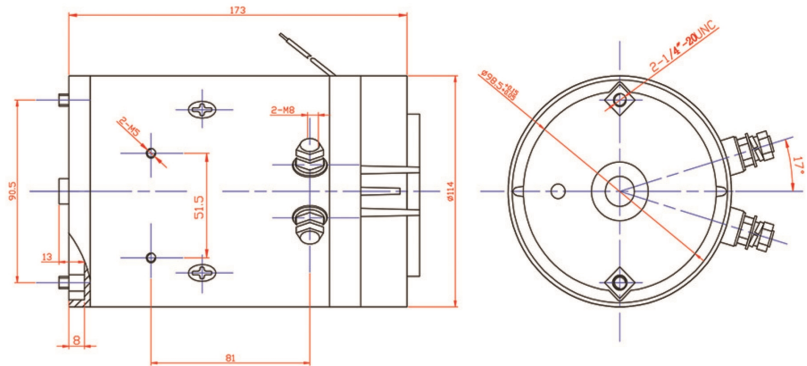
## 电机系列



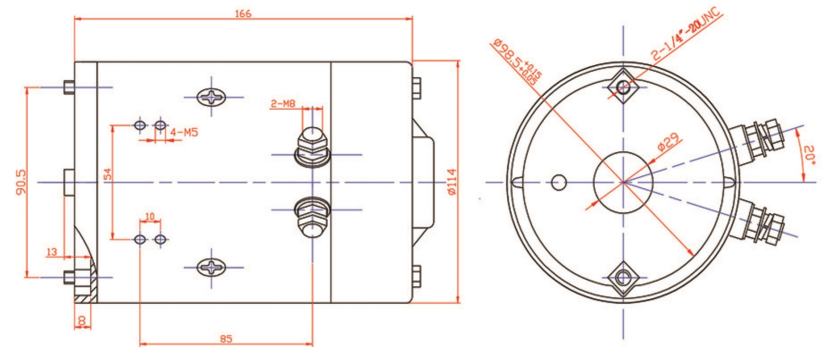
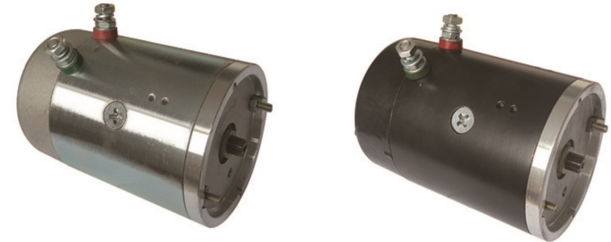
祥电

# XIANGDIAN

### ZD2405-3



### ZD2406

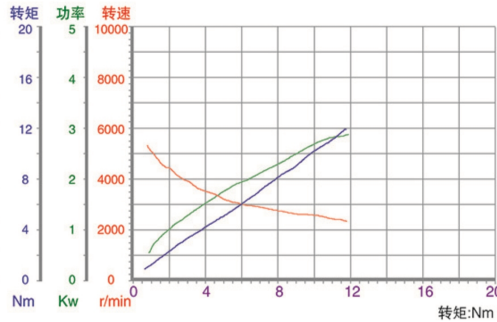


#### 主要技术参数

型号	ZD2405-3
额定电压	24V
额定功率	2.5Kw
额定电流	170A
额定转速	2600r/min
防护等级	IP44
工作制S2min-S3%	2min-7.5%ED
转向(出轴视)	CW(顺时针)
重量	7.2Kg

#### 直齿键参数

模数	M	1.25
齿数	Z	9
压力角	a	37.5
分圆	d	11.25
顶圆	Da	12.4
根圆	df	9.5
分法线长	wk	5.68
跨齿数	K	2

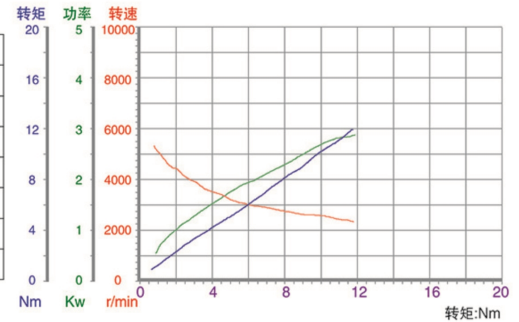


#### 主要技术参数

型号	ZD2406
额定电压	24V
额定功率	2.2Kw
额定电流	155A
额定转速	2600r/min
防护等级	IP44
工作制S2min-S3%	2min-7.5%ED
转向(出轴视)	CW(顺时针)
重量	7Kg

#### 直齿键参数

模数	M	1.25
齿数	Z	9
压力角	a	37.5
分圆	d	11.25
顶圆	Da	12.4
根圆	df	9.5
分法线长	wk	5.68
跨齿数	K	2





# XIANGDIAN

濮阳市聚丰汽车电器有限公司  
Puyang Polyfeng Automobile Electric Appliance Co. Ltd.

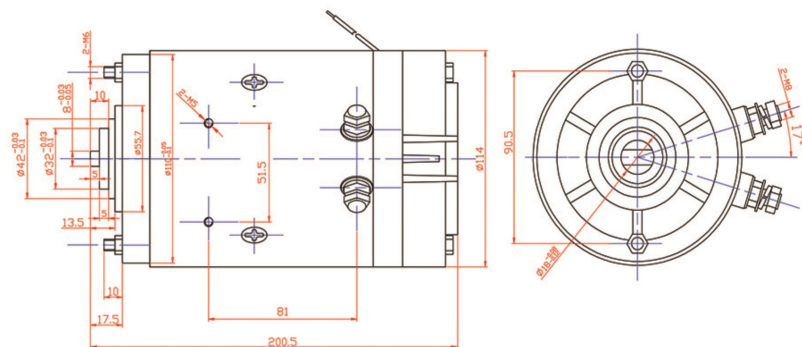
## 电机系列



祥电

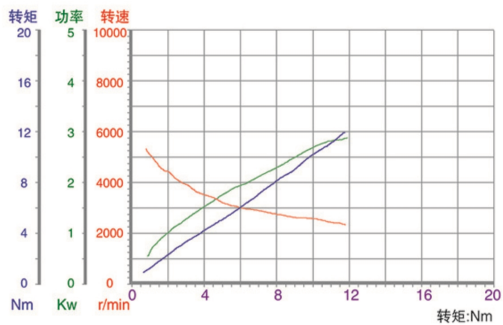
# XIANGDIAN

### ZD2407

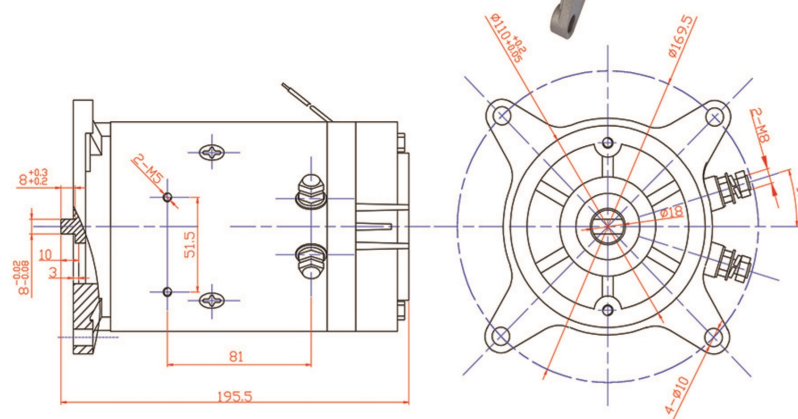


#### 主要技术参数

型号	ZD2407
额定电压	24V
额定功率	2.2Kw
额定电流	155A
额定转速	2600r/min
防护等级	IP44
工作制S2min-S3%	2min-7.5%ED
转向(出轴视)	CW(顺时针)
重量	7.2Kg

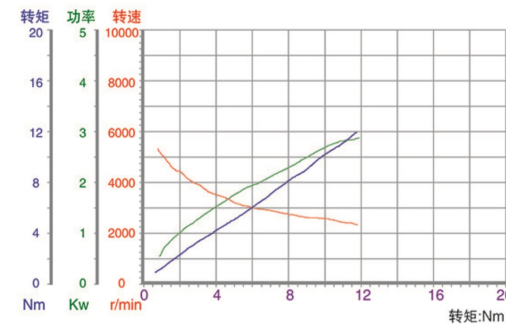


### ZD2407-1



#### 主要技术参数

型号	ZD2407-1
额定电压	24V
额定功率	2.2Kw
额定电流	155A
额定转速	2600r/min
防护等级	IP44
工作制S2min-S3%	2min-7.5%ED
转向(出轴视)	CW(顺时针)
重量	7.2Kg





# XIANGDIAN

濮阳市聚丰汽车电器有限公司  
Puyang Polyfeng Automobile Electric Appliance Co. Ltd.

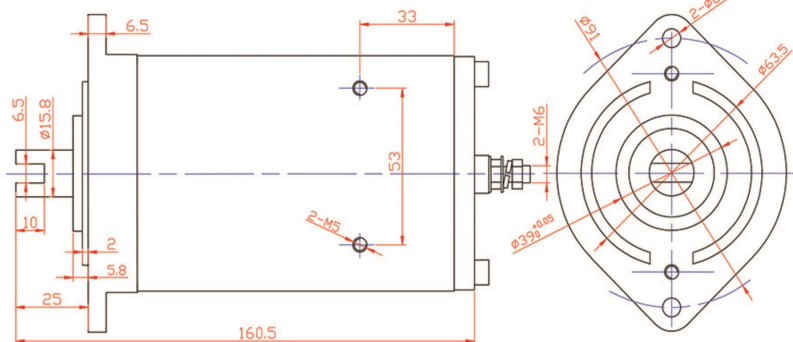
## 电机系列



祥电

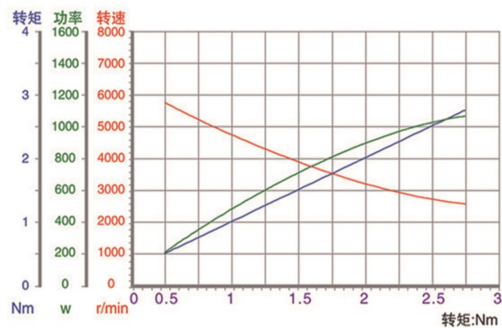
# XIANGDIAN

### ZD2408

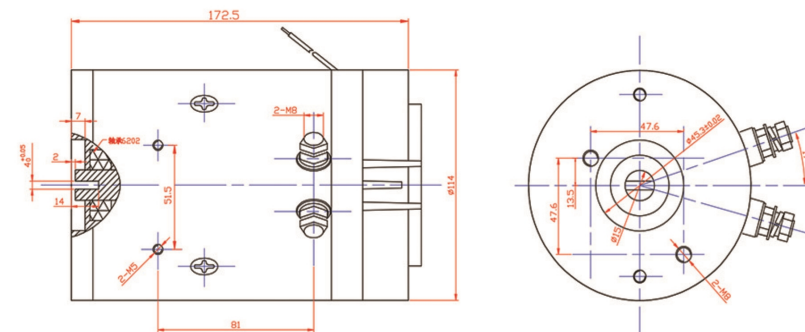


#### 主要技术参数

型号	ZD2408
额定电压	24V
额定功率	0.8Kw
额定电流	67A
额定转速	3650r/min
防护等级	IP44
工作制S2min-S3%	2min-7.5%ED
转向(出轴视)	CW、CCW
重量	2.8Kg

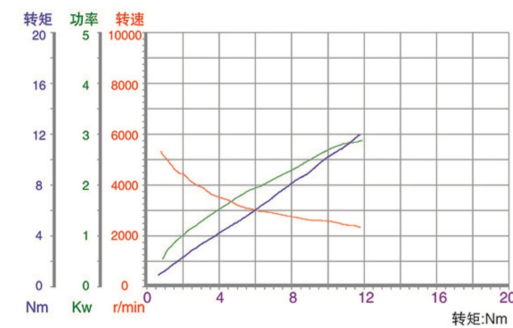


### ZD2410



#### 主要技术参数

型号	ZD2410
额定电压	24V
额定功率	2.2Kw
额定电流	155A
额定转速	2600r/min
防护等级	IP44
工作制S2min-S3%	2min-7.5%ED
转向(出轴视)	CW(顺时针)
重量	7.2Kg







# XIANGDIAN

濮阳市聚丰汽车电器有限公司  
Puyang Polyfeng Automobile Electric Appliance Co. Ltd.

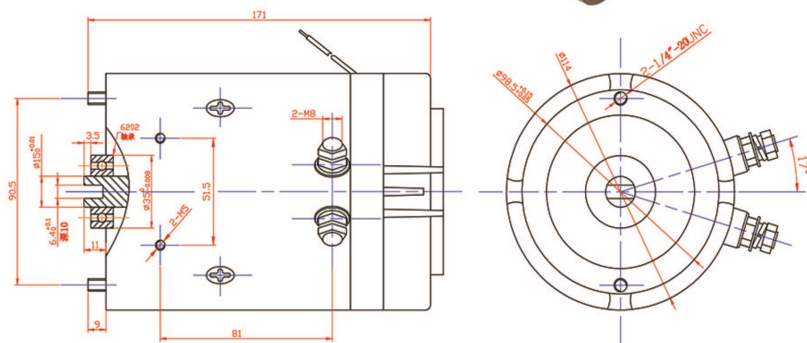
## 电机系列



祥电

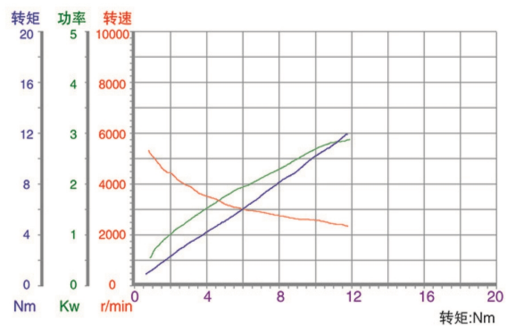
# XIANGDIAN

### ZD2412

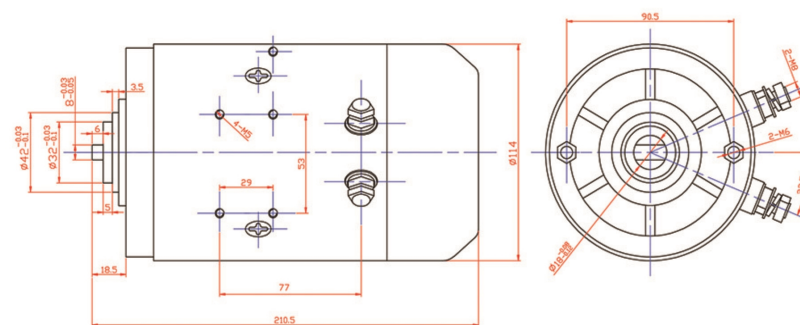


#### 主要技术参数

型号	ZD2412
额定电压	24V
额定功率	2.2Kw
额定电流	155A
额定转速	2600r/min
防护等级	IP44
工作制S2min-S3% S2min-7.5%ED	
转向(出轴视)	CW(顺时针)
重量	6.9Kg

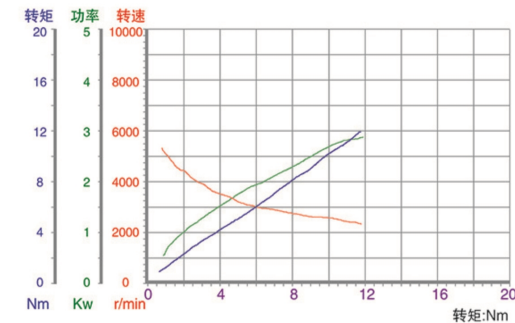


### ZD2413



#### 主要技术参数

型号	ZD2413
额定电压	24V
额定功率	2.2Kw
额定电流	155A
额定转速	2600r/min
防护等级	IP44
工作制S2min-S3% S2min-7.5%ED	
转向(出轴视)	CW(顺时针)
重量	7.2Kg















# XIANGDIAN

濮阳市聚丰汽车电器有限公司  
Puyang Polyfeng Automobile Electric Appliance Co. Ltd.

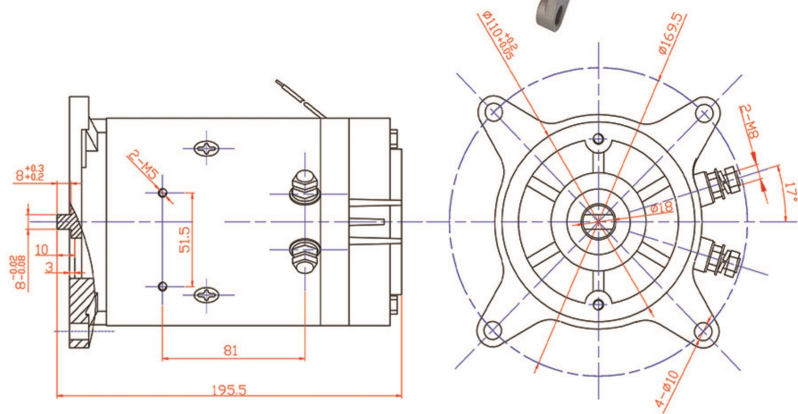
## 电机系列



祥电

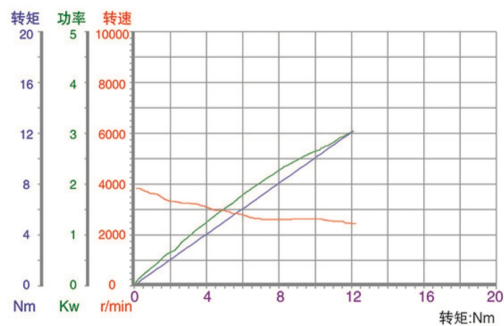
# XIANGDIAN

### ZD4807-1

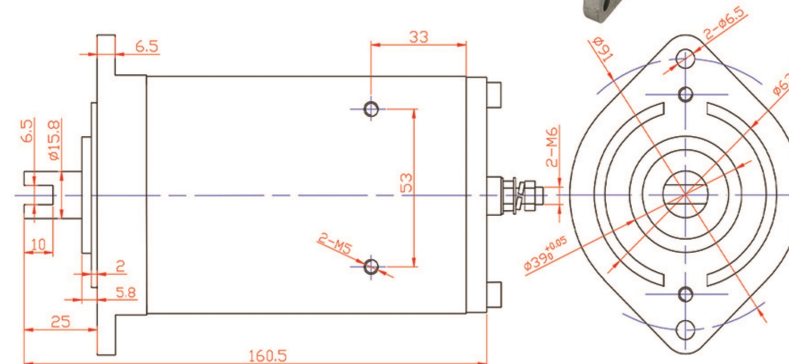


#### 主要技术参数

型号	ZD4807-1
额定电压	48V
额定功率	2.2Kw
额定电流	72A
额定转速	2500r/min
防护等级	IP44
工作制S2min-S3%	2min-7.5%ED
转向(出轴视)	CW(顺时针)
重量	7.2Kg

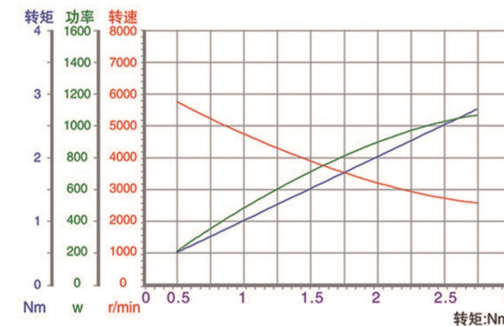


### ZD4808



#### 主要技术参数

型号	ZD4808
额定电压	48V
额定功率	0.8Kw
额定电流	32A
额定转速	3650r/min
防护等级	IP44
工作制S2min-S3%	2min-7.5%ED
转向(出轴视)	CW、CCW
重量	2.8Kg





# XIANGDIAN

濮阳市聚丰汽车电器有限公司  
Puyang Polyfeng Automobile Electric Appliance Co. Ltd.

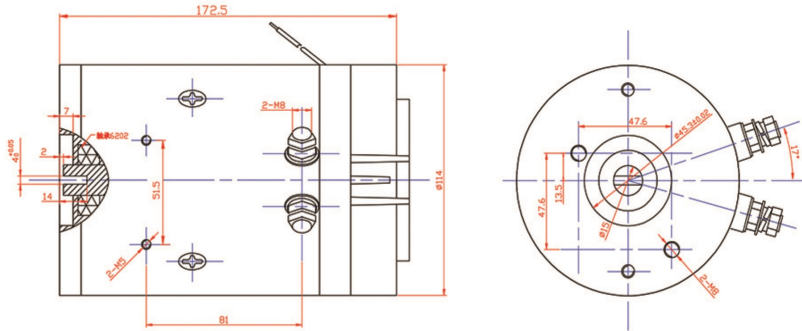
## 电机系列



祥电

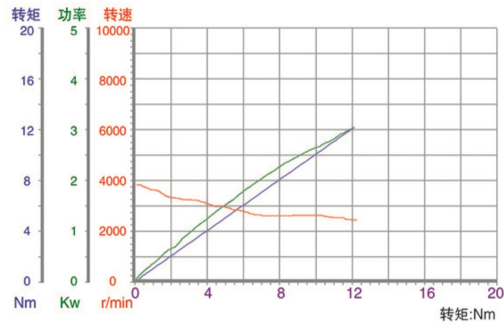
# XIANGDIAN

### ZD4810

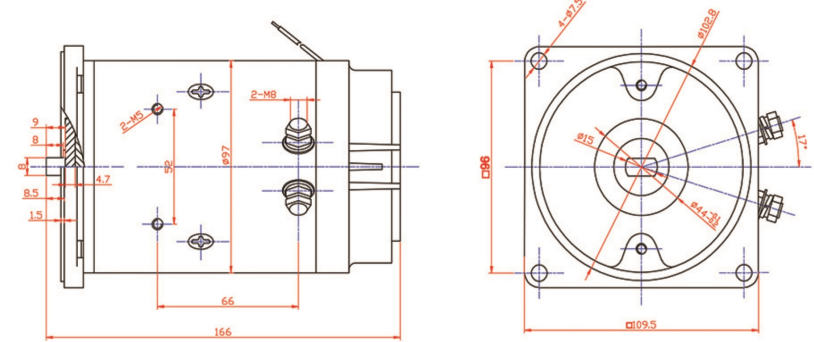


#### 主要技术参数

型号	ZD4810
额定电压	48V
额定功率	2.2Kw
额定电流	72A
额定转速	2600r/min
防护等级	IP44
工作制S2min-S3%	2min-7.5%ED
转向(出轴视)	CW(顺时针)
重量	7.2Kg

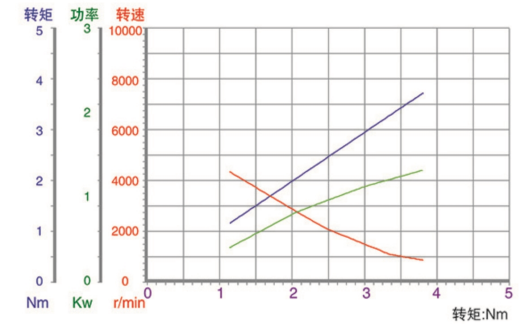


### ZD4811



#### 主要技术参数

型号	ZD4811
额定电压	48V
额定功率	1.2Kw
额定电流	55A
额定转速	2800r/min
防护等级	IP44
工作制S2min-S3%	2min-7.5%ED
转向(出轴视)	CW(顺时针)
重量	4.3Kg









# XIANGDIAN

濮阳市聚丰汽车电器有限公司  
Puyang Polyfeng Automobile Electric Appliance Co. Ltd.

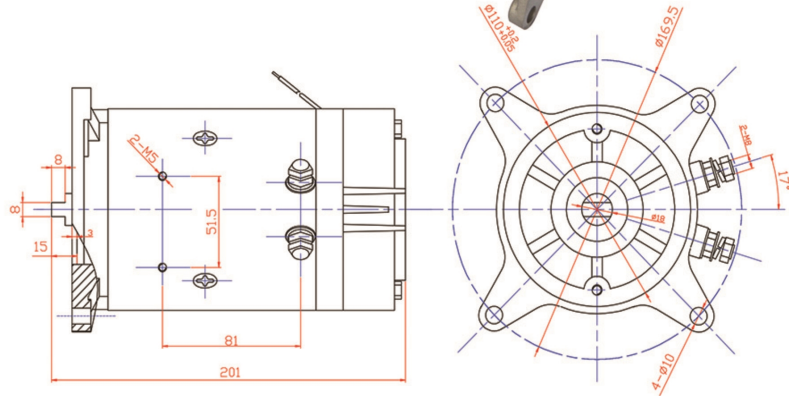
## 电机系列



祥电

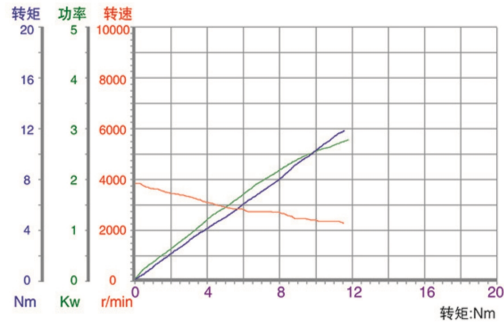
# XIANGDIAN

### ZD6001

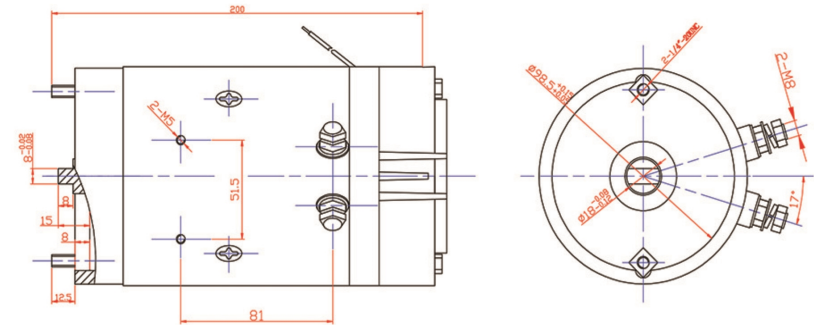


主要技术参数

型号	ZD6001
额定电压	60V
额定功率	2.2Kw
额定电流	66A
额定转速	2500r/min
防护等级	IP44
工作制S2min-S3%	2min-7.5%ED
转向(出轴视)	CW(顺时针)
重量	7.2Kg

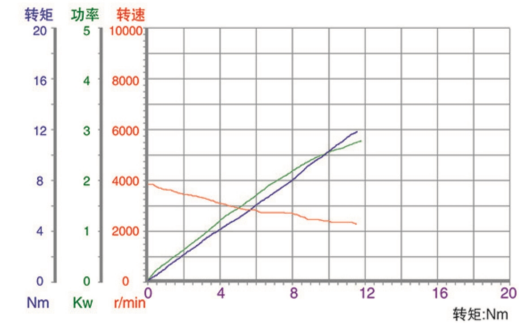


### ZD6001-1



主要技术参数

型号	ZD6001-1
额定电压	60V
额定功率	2.2Kw
额定电流	66A
额定转速	2500r/min
防护等级	IP44
工作制S2min-S3%	2min-7.5%ED
转向(出轴视)	CW(顺时针)
重量	7.2Kg







# XIANGDIAN

濮阳市聚丰汽车电器有限公司  
Puyang Polyfeng Automobile Electric Appliance Co. Ltd.

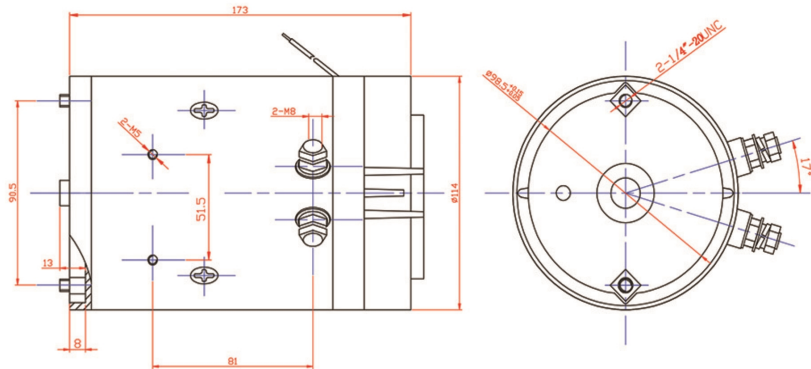
## 电机系列



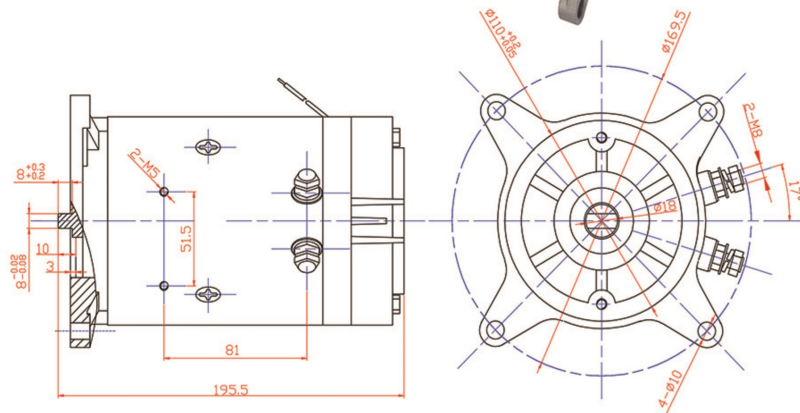
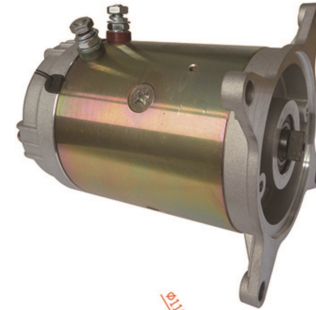
祥电

# XIANGDIAN

### ZD6005



### ZD6007-1

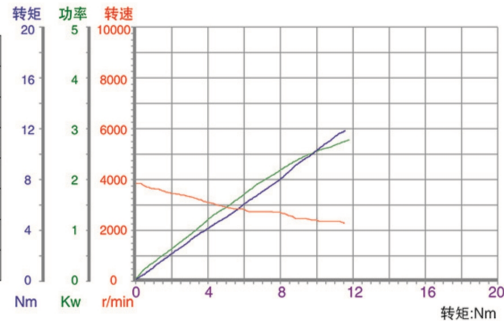


#### 主要技术参数

型号	ZD6005
额定电压	60V
额定功率	2.2Kw
额定电流	66A
额定转速	2500r/min
防护等级	IP44
工作制S2min-S3%	2min-7.5%ED
转向(出轴视)	CW(顺时针)
重量	7.2Kg

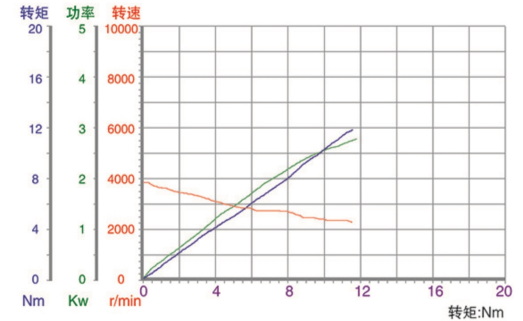
#### 直齿键参数

模数	M	1.25
齿数	Z	9
压力角	a	37.5
分圆	d	11.25
顶圆	Da	12.4
根圆	df	9.5
分法线长	wk	5.68
跨齿数	K	2



#### 主要技术参数

型号	ZD6007-1
额定电压	60V
额定功率	2.2Kw
额定电流	66A
额定转速	2500r/min
防护等级	IP44
工作制S2min-S3%	2min-7.5%ED
转向(出轴视)	CW(顺时针)
重量	7.2Kg







# XIANGDIAN

濮阳市聚丰汽车电器有限公司  
Puyang Polyfeng Automobile Electric Appliance Co. Ltd.

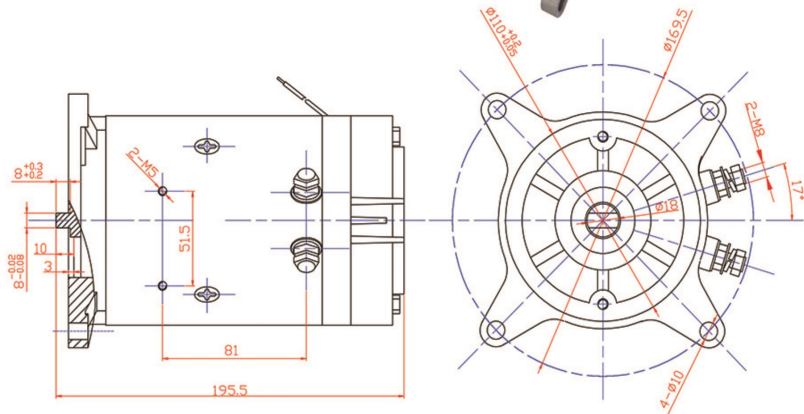
## 电机系列



祥电

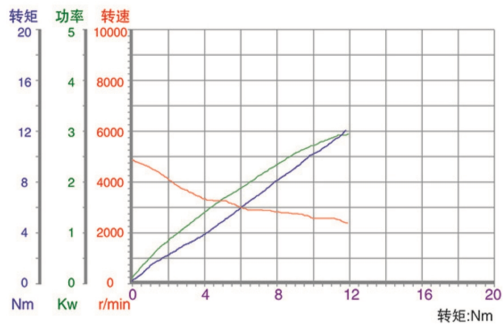
# XIANGDIAN

### ZD7201

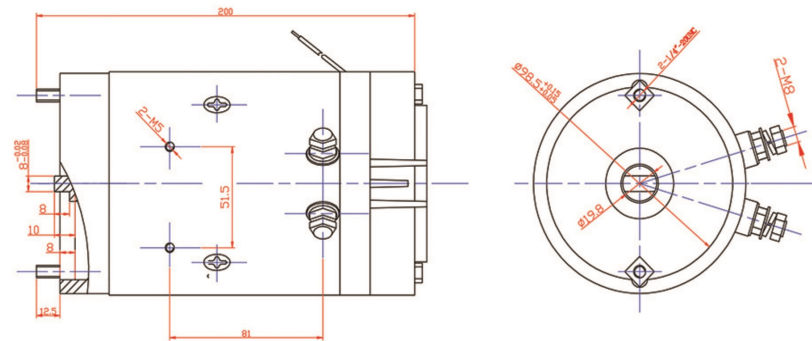


#### 主要技术参数

型号	ZD7201
额定电压	72V
额定功率	2.2Kw
额定电流	54A
额定转速	2500r/min
防护等级	IP44
工作制S2min-S3%	2min-7.5%ED
转向(出轴视)	CW(顺时针)
重量	7.2Kg

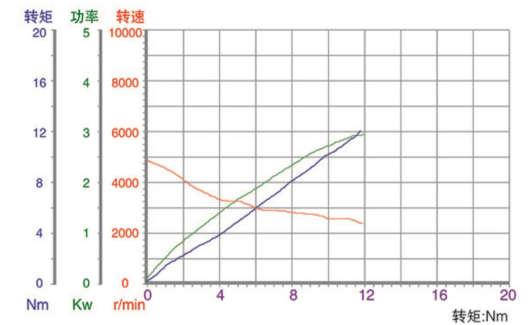


### ZD7201-1



#### 主要技术参数

型号	ZD7201-1
额定电压	72V
额定功率	2.2Kw
额定电流	54A
额定转速	2500r/min
防护等级	IP44
工作制S2min-S3%	2min-7.5%ED
转向(出轴视)	CW(顺时针)
重量	7.2Kg







# XIANGDIAN

濮阳市聚丰汽车电器有限公司  
Puyang Polyfeng Automobile Electric Appliance Co. Ltd.

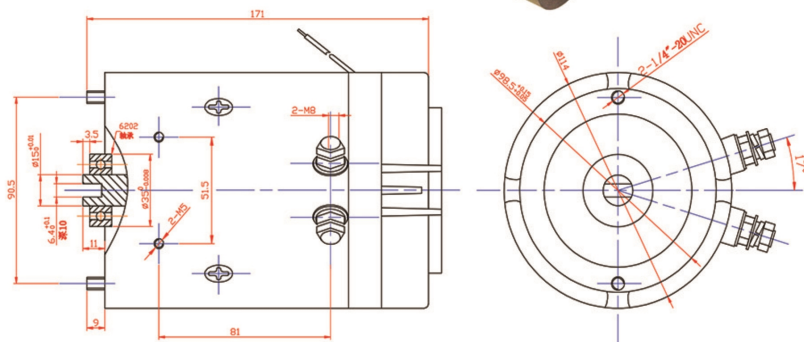
## 电机系列



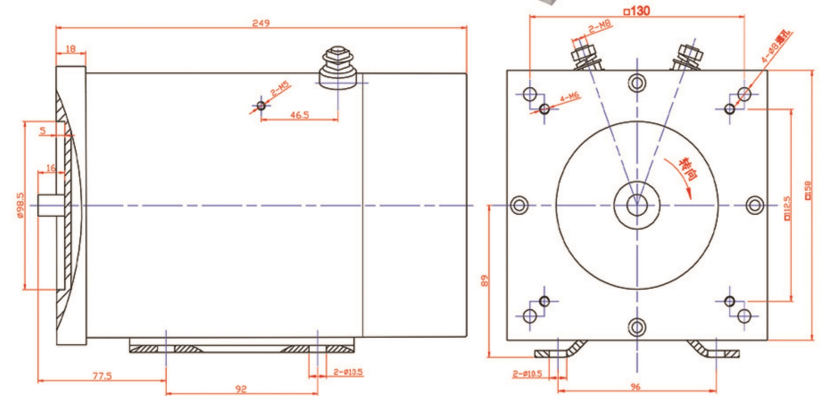
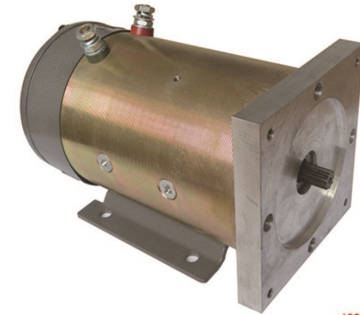
祥电

# XIANGDIAN

### ZD7212

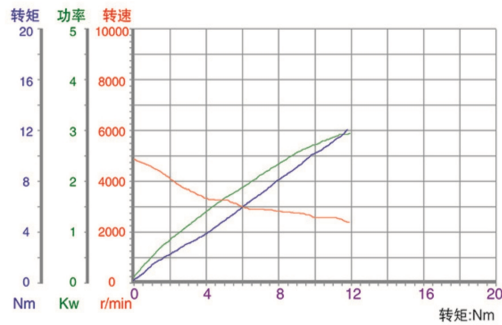


### ZD7218



主要技术参数

型号	ZD7212
额定电压	72V
额定功率	2.2Kw
额定电流	54A
额定转速	2500r/min
防护等级	IP44
工作制S2min-S3%	2min-7.5%ED
转向(出轴视)	CW(顺时针)
重量	6.9Kg



主要技术参数

型号	ZD7218
额定电压	72V
额定功率	1.5Kw
额定电流	32A
额定转速	3150r/min
防护等级	IP44
工作制S2min-S3%	30min
转向(出轴视)	顺时针
重量	18.2Kg

直齿键参数

模数 M	1.25
齿数 Z	9
压力角 a	37.5
分圆 d	11.25
顶圆 Da	12.4
根圆 df	9.5
分法线长 wk	5.68
跨齿数 K	2

